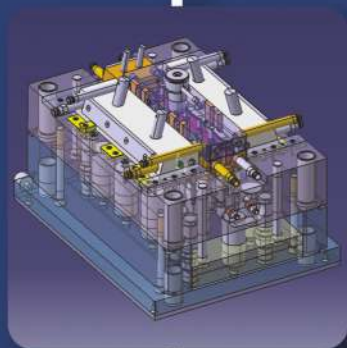


ELECTROMAGNETICA

MOULDING THE CHALLENGE

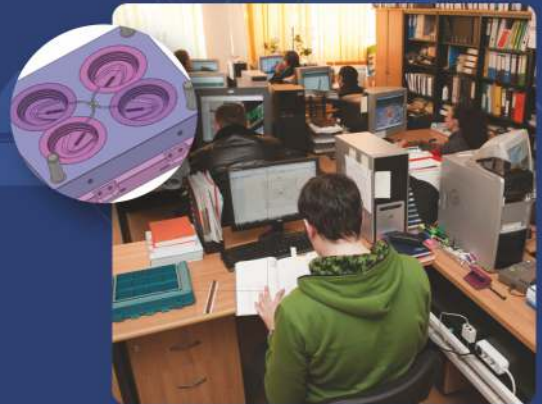


www.electromagnetica.ro
sales@electromagnetica.ro



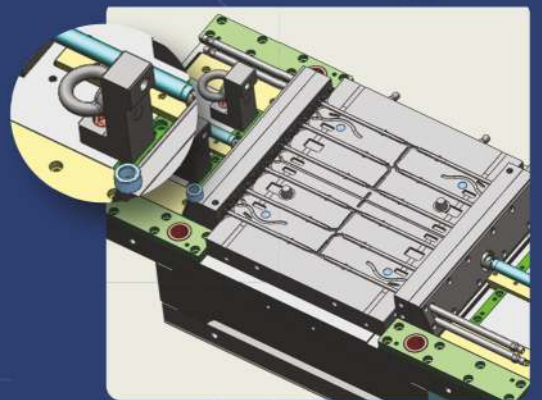
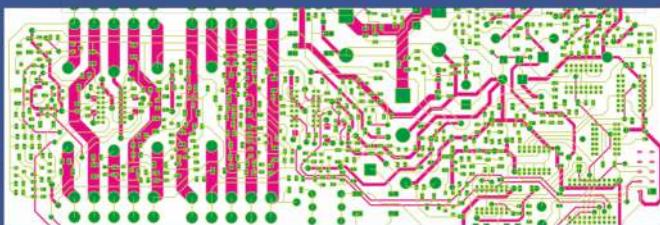
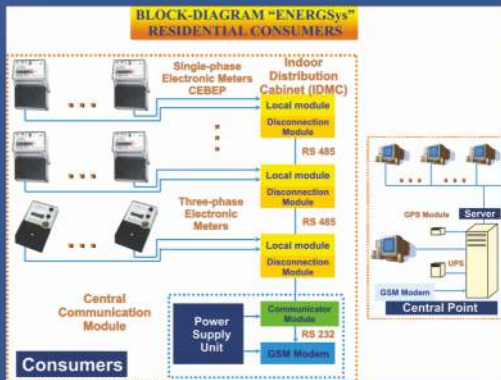
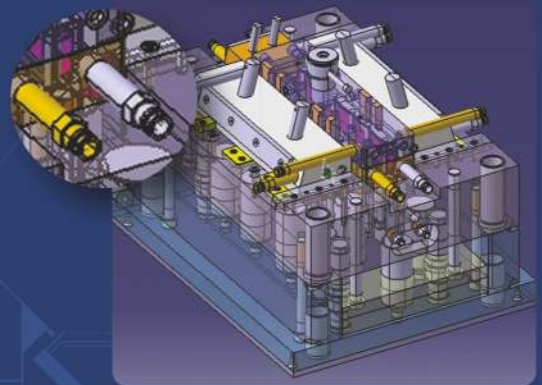
Domenii de activitate

Repere metalice și din materiale plastice
Subansambluri electro-mecanice și produse complexe
Matrițe pentru injecție mase plastice, ștanțe și scule complexe
Scule, dispozitive și verificatoare (SDV)
Circuite imprimate
Diagrame și scheme electrice
Automatizări
Programare software



Echipamente

CATIA V5
SOLIDWORKS
AUTOCAD
DELCAM
CADSTAR
ORCAD



MATRIȚERIE, SCULĂRIE

Domenii de activitate

Matrițe pentru injecție mase plastice
Overmoulding
Matrițe pentru injecție mase plastice cu insert
Matrițe pentru injecție mase plastice cu canal cald
Ștanțe
Scule complexe
Scule, dispozitive și verificatoare (SDV)



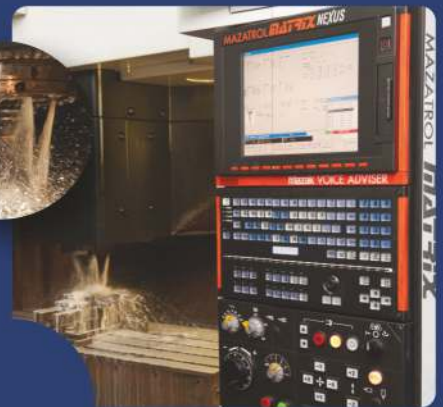
Echipamente

Centre de prelucrare în 3 axe MAZAK NEXUS 510C-II, SABRE 1000, ARROW 500 și CB FERRARI A17
Centre de prelucrare în 4 axe CB FERRARI S82 și CB FERRARI A17
Centru de prelucrare în 5 axe FIDIA DIGIT 218
Mașini de electroeroziune cu fir ROBOFIL 310
Mașini de electroeroziune cu electrod masiv ROBOFORM 30 și ONA NX3
Mașini de rectificat profile cu comandă numerică
Mașini de rectificat, trasat, găurit și alezat în coordonate
Mașini de frezat în coordonate
Mașină de găurit de mare viteză prin electroeroziune DB-703

Oțeluri

Pentru matrițe de injecție:
1.2311; 1.2312; 1.2343; 1.2344; 1.3343; 1.3344; 1.2764; 1.2767; Toolox 33, Toolox 44, W85

Pentru ștanțe și scule complexe:
1.2080, 1.2379, C120, W2714, oțel rapid



Standardizate

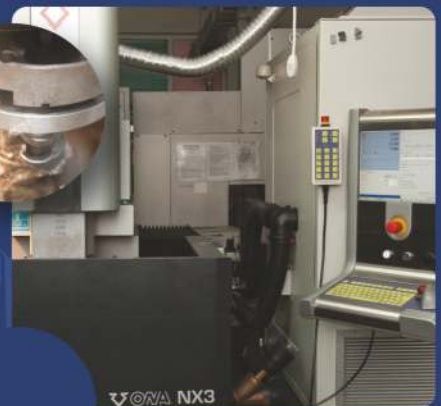
CUMSA, DME, HASCO, MEUSBURGER, PEDROTTI, RABOURDIN, STÄUBLI, STRACK

Canal cald

DME, HASCO, MOLD-MASTER, THERMOPLAY

Capacități

Dimensiuni max. matrițe de injecție 1.500x1.000x1.000 mm
Dimensiuni max. ale unei părți de matriță 1.500x1.000x600 mm
Greutatea max. a unei părți de matriță 5 tone
Dimensiuni max. ale reperului de injectat 800x600x500 mm
Greutate max. la injecție 4.200 g



ELECTROMAGNETICA

INECȚIE MASE PLASTICE

Domenii de activitate

Repere injectate din materiale plastice pentru industria auto, aparatură electrică și electronică, aparatură casnică și de grădărit, iluminat LED, aparatură de măsură și control, repere POP și POS, repere tehnice, etc.

Repere injectate din materiale plastice cu diferite insert-uri pentru senzorică și electrotehnică

Overmoulding pentru industria auto și scule de mână



Echipamente

Mașini de inecție materiale plastice
ENGEL
FERROMATIK
BATTENFELD

Materiale

Acrilonitril butadien-stiren	ABS
Policarbonat	PC
Policarbonat cu fibre de sticlă	PC cu fibre de sticlă
Poliamidă	PA 6.0
Poliamidă	PA 6.6
Poliamidă cu fibre de sticlă	PA cu fibre de sticlă
Polipropilenă	PP
Polietilenă	PE
Polistiren	PS
Polioximetilen (poliacetal)	POM
Polimetacrilat de metil (plexi)	PMMA
Polifenilenoxid	PPO
Polifenilensulfură	PPS
Polibutilentereftalat	PBT
Elastomeri termoplastici	TPE



Capacități

250 kN până la 10.000 kN forță de închidere
Greutate la inecție până la 4.200 g



ASAMBLARE CIRCUITE IMPRIMATE (PCB)

Domenii de activitate

Asamblare circuite imprimate (PCB) pentru industria auto, aparatură electrică și electronică, telecomunicații, aparatură casnică și de grădinarit, iluminat LED, aparatură de măsură și control, aplicații militare



Echipamente

Linie de plantare automată SMD SAMSUNG
Mașină inspecție cu Raze X NORDSON XD7600NT
Masină de solderizat în val Ersa 500N
Mașină de depanelat PCB YS-805C
Aparatură dedicată BOSCH și BLACK&DECKER
Stații de lipit Ersa și WELLER
Echipament AOI SONY SI-V200
Tester EKT



Capacități

Dimensiune placă circuit imprimat (PCB) 80x50 mm până la 457x356 mm
Greutate placă circuit imprimat (PCB) max. 1.000 g
Grosime placă circuit imprimat (PCB) 0,8-4 mm
Înălțime componente max. 7 mm



PRELUCRARE TABLE

Domenii de activitate

Dulapuri electrice
Carcase și rame
Cabineți și Rack-uri
Suporturi
Variate reperi mecanice



Echipamente

Mașini de ștanțat TRUMPF TRUMATIC 200R
Masină de îndoit TRUMPF TRUMABEND V855
Masină de îndoit TRUMPF TRUMABEND V50
Ghilotină TRUMPF TRUMACUT E1030
Presă TOX



Materiale

Oțel
Aluminiu
Inox

Capacități

Grosime tablă (oțel și aluminiu) până la 2,5 mm
Grosime tablă inox până la 1,5 mm
Dimensiuni foaie tablă 2.500x1.250 mm
Greutate foaie tablă max. 150 Kg



Domenii de activitate

Repere ștanțate, îndoite, trase și presate



Echipamente

Presă automată SCHAAL SEP 40
Presă automată BRUDERER BSTA 180

Materiale

Aluminiu
Cupru
Inox
Alamă



Capacități

Grosime bandă până la 1,5 mm
Lățime bandă 8-160 mm
Dimensiune scula max . 690x610x420 mm
Forță nominală până la 400 kN



Domenii de activitate

Pregătire suprafețe
Vopsire în câmp electrostatic (VCE)
pentru metale
Tampografie
Marcare laser



Echipamente

Băi alcaline pentru tratament suprafețe metalice
Instalații de vopsire în câmp electrostatic WAGNER ESB, TIMELECTROCOLOR și
PRIMASPRINT
Echipamente de tampografie TECA-PRINT TPX 350, TPE 100 și TPX 100
Sistem marcăre laser FIBERLASER VIDEOJET 7310 20 W



Capacități

Dimensiuni maxime la vopsire 2.500x1.500x1.000 mm
Greutate maximă la vopsire 50 Kg
Dimensiuni maxime la tampografie 200x150 mm
Capacitate marcăre laser 20W



Domenii de activitate

Măsurare
Verificare
Testare
Control



Echipamente

Masă de măsurare în coordonate DEA GLOBAL G/5 09-15-08
Aparat de testare EKT
Banc de testare MEH
Aparatură de testare și verificare pentru diferite aplicații



Capacități

Măsurare în coordonate X=900mm, Y=1.500 mm, Z=800 mm
Greutate maximă reper pentru masurare în coordonate 1.300 Kg



ASAMBLARE

Domenii de activitate

Asamblare manuală
Asamblare automatizată

Echipamente

Linie de montaj robotizată KAWASAKI FS03M
Echipament de dozare și turnare rășina SCHEUGENPFLUG KWS
Mașini de sudură în ultrasunete BRANSON 900 und HC 333
Mașină automată pentru confecționat cabluri KOMAX KAPPA 255

