



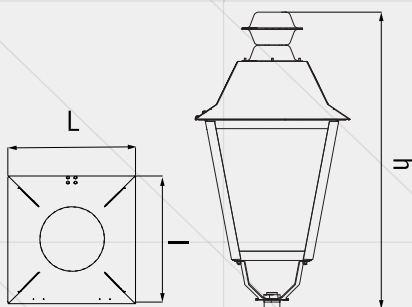
## PHOENIX

---

Felinarul cu LED tip **PHOENIX** este utilizat în iluminatul stradal, în zonele pietonale. Este un corp de iluminat ce are carcasă de tablă zincată, vopsită în câmp electrostatic și dispersor mat din plexiglas. Cu un design atractiv retro, acesta creează o atmosferă plăcută în zonele aplicate.

# PHOENIX

- Tipul aplicatiei: Iluminat pietonal
- Temperatura de culoare: cald, neutru, rece
- Indicele de redare a culorii: CRI > 80
- Gradul de protectie: IP66
- Tensiunea de alimentare: 230 V / 50 Hz
- Clasa de izolatie: I
- Temperatura de functionare: - 30°C . . . + 45°C
- Montaj pe teava: Ø 48 - 60



Cod	Putere nominala	Optica	Flux luminos	Dimensiuni; Masa ( L x l x h );( kg )	Observatii
RS 81708-003	60 W	dispersor plexiglass	5500 lm	500 x 500 x 850 mm 8 kg	-

Standarde aplicabile :  
 SR EN 60598-1:2015  
 +AC:2016  
 SR EN 60598-2-3:2004  
 +A1:2012  
 SR EN 62031:2009+A1:2013  
 +A2:2015 art. 13.2 si 15  
 SR EN 55015:2014+A1:2015  
 SR EN 61000-3-2:2015  
 SR EN 61000-3-3:2014  
 SR EN 61547:2010



PHOENIX

